



# SmartFan

Návod na použitie



## Obsah

1 . Všeobecné ustanovenia.....	3
1.1 Použitie SmartFan.....	3
1.2 Bezpečnostné informácie .....	4
2 . Zloženie SmartFan .....	5
2.1 Funkčnosť .....	5
3 . Obsluha systému .....	6
3.1 Ovládač.....	6
3.2 Vnútorový kryt.....	6
4 . Čistenie a údržba .....	9
4.1 Intervaly údržby.....	9
4.2 Prevedenie údržby.....	10
5. Riešenia problémov.....	13
6. Likvidácia .....	14
7. Technické dáta.....	15
8. Doplnky.....	15
9. Záruka.....	16
10. Poznámky .....	17

## **1 . Všeobecné ustanovenia**

Návod na použitie obsahuje informácie potrebné na obsluhu zariadenia SmartFan, ktoré si má naštudovať užívateľ zariadenia pred používaním. Informácie v návode môžu byť aktualizované, preto treba mať aktuálny návod. Návody sú dostupné na stránke [www.kotys.sk](http://www.kotys.sk)

### **1.1 Použitie SmartFan**

SmartFan je zariadenie určené na kontrolované vetranie a rekuperáciu tepla v obývacích miestnostiach, spálňach, garzonkách, novostavbách aj starších domoch, hoteloch, kanceláriách a verejných priestoroch. Používanie zariadenia SmartFan je povolené iba na používanie v uvedených prípadoch a rovnako sa môžu používať iba komponenty uvedené v tomto dokumente. Je zakázané inštalovať a používať zariadenie SmartFan ináč ako je uvedené. SmartFAn nie je povolené používať na odvádzanie dymu alebo vysušovanie budov alebo na odvetrávanie škodlivých plynov ako aj odvetrávanie extrémne prašného prostredia.

Na zabezpečenie bezporuchovej a bezpečnej prevádzky je potrebné zabezpečiť bezpečný transport , skladovanie, profesionálne naplánovanie a realizovanie inštalácie a rovnako aj správne užívanie a údržbu. Úpravy a nepovolené nastavenia zariadenia sú zakázané.




Pred inštaláciou je dôležité správne naplánovať počet, umiestnenie ventilačných jednotiek aby bol dosiahnutý požadovaný efekt vetrania a rekuperácie tepla. Pri projekcii, inštalácii ako aj prevádzke musia byť dodržané všetky potrebné smernice, stavebné a protipožiarne smernice ako aj dodržať bezpečnosť pri práci. Pri plánovaní je potrebné sa poradiť s odborníkmi na vetranie. Ak je v miestnosti krb prípadne iné zariadenie napojené na komína je odporúčané poradiť sa s odborníkmi ako správne naplánovať vetranie.

## 1.2 Bezpečnostné informácie

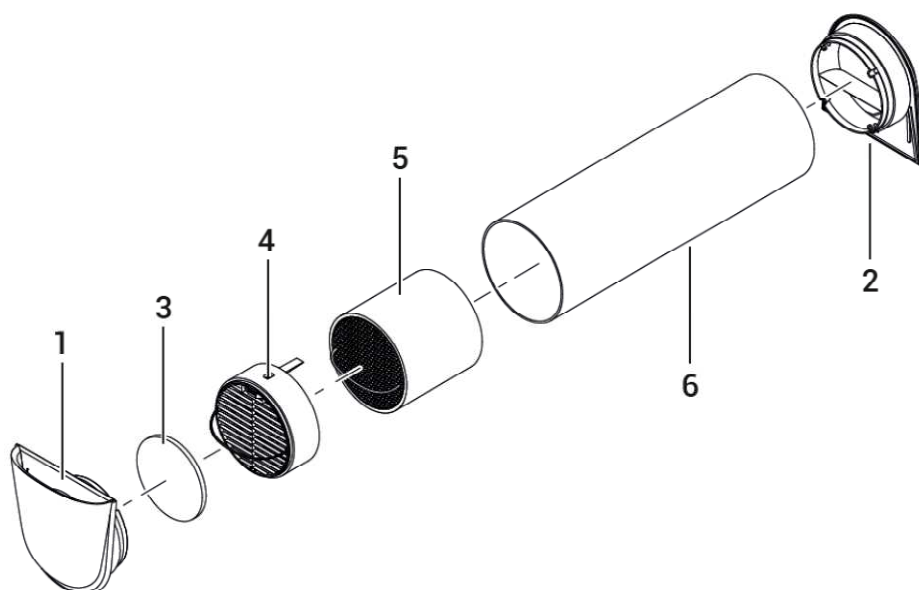
Všetky ďalej uvedené bezpečnostné upozornenia a výstrahy týkajúce sa inštalácie, prevádzky a údržby musia byť plne rešpektované. Pred každou prácou so zariadením je dôležité dôkladne prečítať všetky potrebné informácie aby sa predišlo či už úrazu osôb, ako aj poškodeniu zariadenia, prípadne nástrojov a okoliu.

Montáž, elektrické inštalácie ako aj otestovanie zariadenia môže byť realizované iba školenou osobou. Školená osoba je osoba, ktorá má inštalačný tréning a je kvalifikovaná vykonávať inštalácie, má potrebné vybavenie, montážne zariadenia a kabeláž zodpovedajúcu bezpečnostným pravidlám.

Nasledujúca tabuľka vysvetľuje bezpečnostné znaky používané v inštalačnom manuály.

riziko		výstraha	Značka upozorňuje na nebezpečenstvo úrazu
		elektrina	Značka upozorňuje na nebezpečenstvo úrazu elektrickým prúdom
upozornenie		informácia	Značka poukazuje na dôležité informácie

## 2 . Zloženie SmartFan



Zariadenie Smart Fan sa skladá s nasledovných komponentov. Vnútorňý (1) a vonkajší kryt (2), filter (3), ventilátor (4), výmenník tela (5) a montážna rúra (6).

SmartFan sa vždy inštaluje na vonkajšiu stenu. Montážna rúra sa inštaluje podľa inštaláčného návodu a je na pevno zaistená v stene. Na montáž a demontáž krytov nie je treba žiadne nástroje, inštalujú a demontujú sa rukou. Kryty optimalizujú prúdenie vzduchu na dosiahnutie optimálneho výkonu.

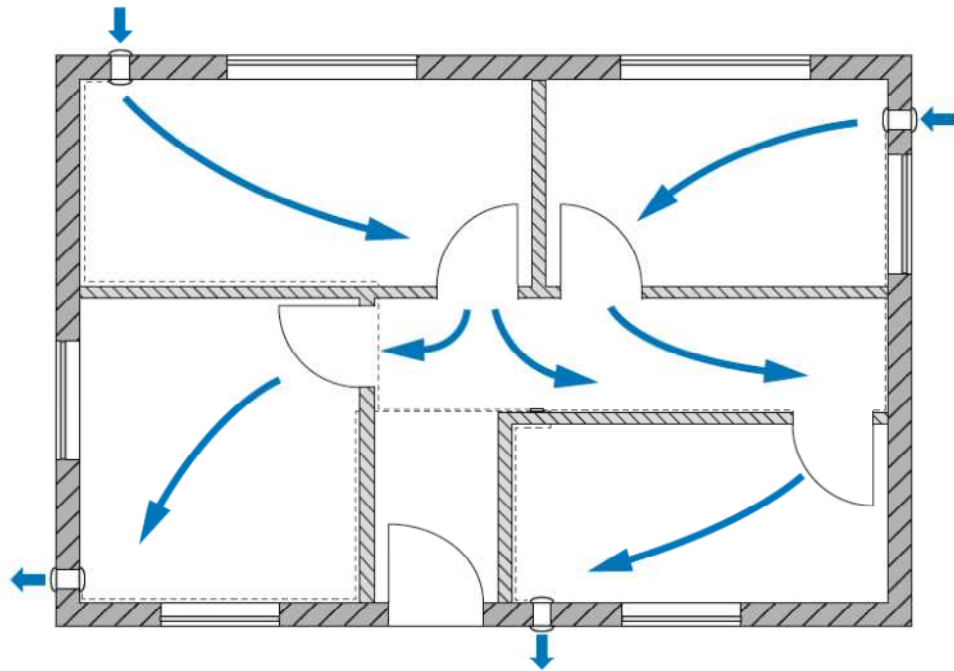
### 2.1 Funkčnosť

Ideálne je inštalovať SmartFan párovo, vtedy jedna jednotka nasáva čerstvý vzduch a druhá odvádza vydýchaný vzduch von. Obidve párové jednotky zmenia smer prúdenia vzduchu každých 70 sekúnd. To umožňuje dosiahnuť ideálne prevetranie miestnosti a zároveň rekuperovať teplo v miestnosti. Výmenník tepla sa zahrieva odchádzajúcim teplým vzduchom a teplo odovzdá prichádzajúcemu chladnému čerstvému vzduchu. SmartFan dokáže účinne rekuperovať teplo až do úrovne 91%.



Aby bolo zabezpečené dokonalé prevetranie miestností, je dôležité myslieť aj na vetracie prieduchy. Buď sa zabezpečí aby pod dverami ostala medzera 15 – 20 mm, alebo sa do dverí umiestni vetracia mriežka.

Príklad správnej ventilácie medzi miestnosťami



### 3 . Obsluha systému

#### 3.1 Ovládač

SmartFan jednotky sú ovládané iba pomocou ovládačov. Na ovládači sa zvolí potrebný režim a intenzita prúdenia vzduchu. Možnosti ovládania sú rozdielne podľa typu ovládača. Na obsluhu ovládača si naštudujte užívateľský návod ku konkrétnemu typu ovládača.

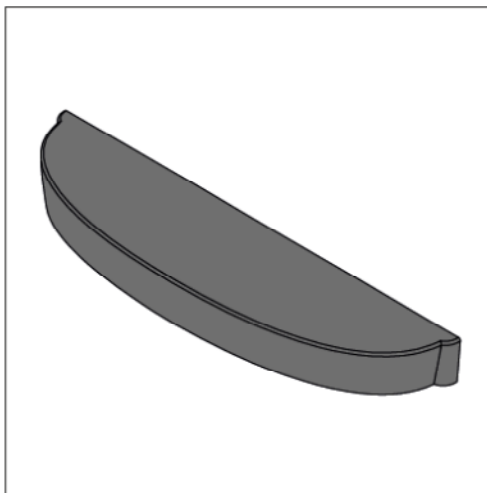
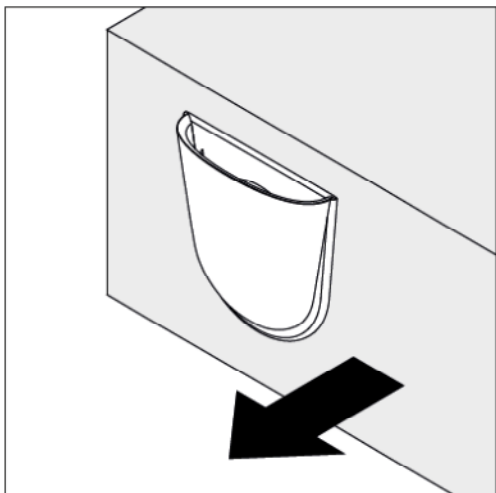
#### 3.2 Vnútorňý kryt

Vnútorňý kryt sa dá uzavrieť pomocou krytiiek. Nepoužívajte zariadenie ak sú vnútorňé kryty uzavreté



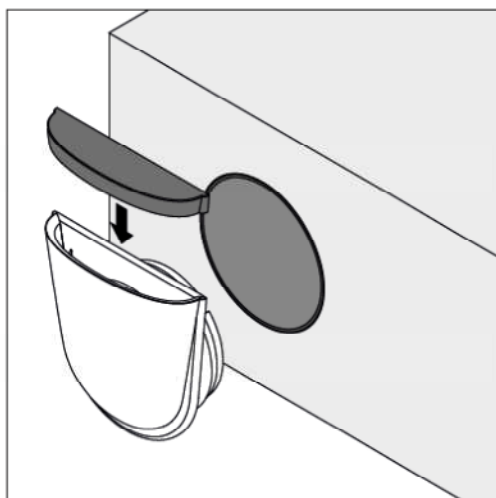
Nepoužívajte systém ak nie sú vnútorňé kryty uzavreté.

uzavretie vnútorného krytu

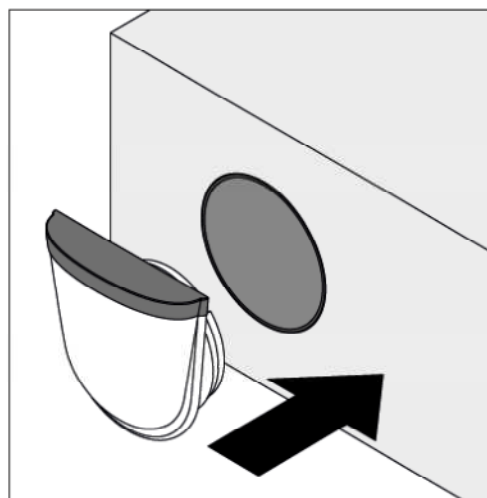


1 krok: Vytiahnite kryt z inštalačnej rúry

2 krok: použite uzatváraciu krytku

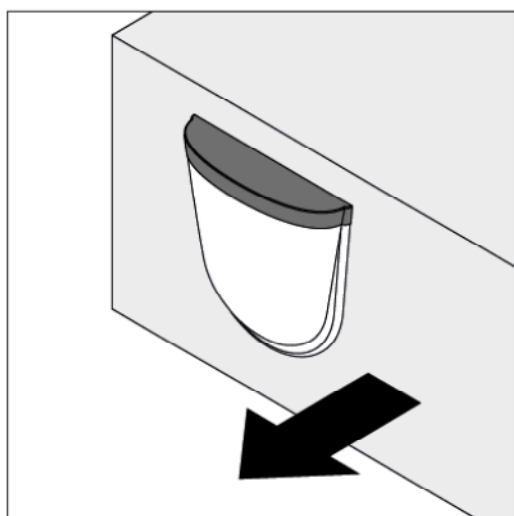


3 krok: nasadte uzatváraciu krytku.

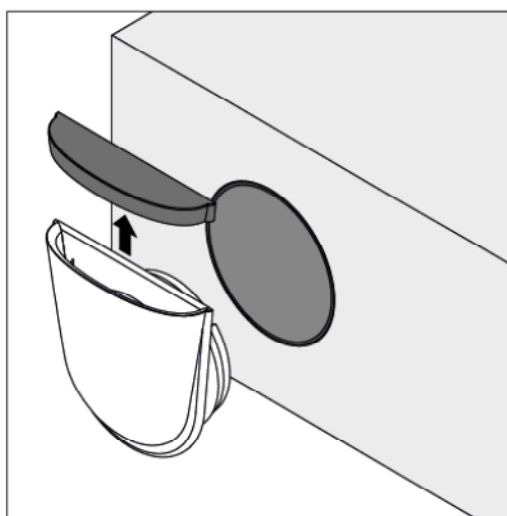


4 krok: Nasadte vnútorný kryt späť do otvoru

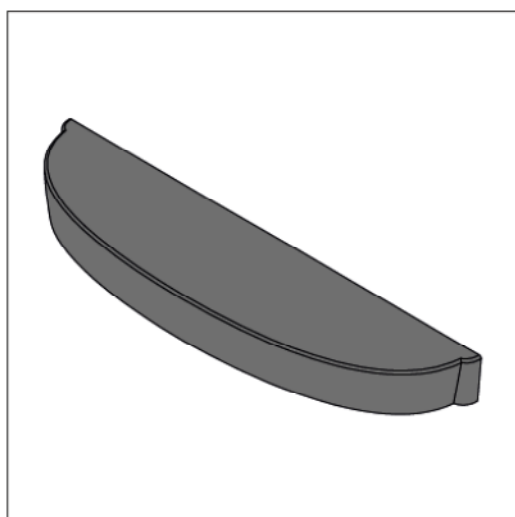
## Otvorenie vnútorného krytu



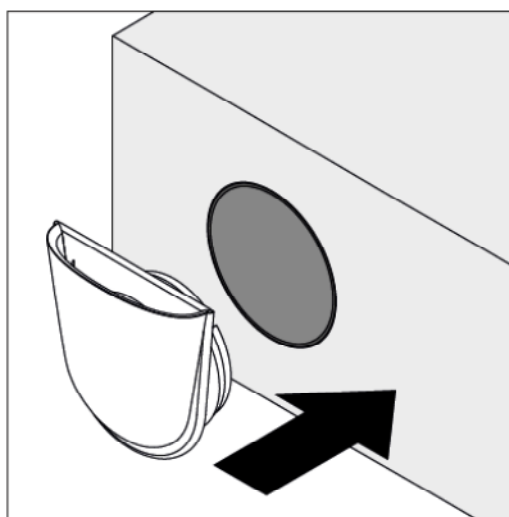
1 krok: Vytiahnite kryt z inštalačnej rúry



2 krok: vytiahnite uzatváraciu krytku



3 krok: uskladnite uzatváraciu krytku.



4 krok: Nasadíte vnútorný kryt späť do otvoru



## 4 . Čistenie a údržba

K zabezpečeniu ideálneho chodu zariadenia musí byť zabezpečená údržba.

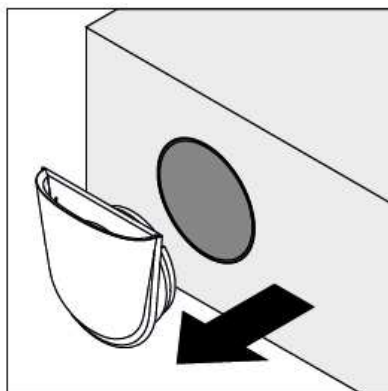
### 4.1 Intervaly údržby

Komponent	Interval	Údržba
Vnútorný kryt	každé 3 mesiace	utrite povrch krytu vlhkou utierkou
Prachový filter G3	každé 3 mesiace	<ul style="list-style-type: none"><li>- Povysávajte filter vysávačom</li><li>- Potom umyte v teplej vode</li><li>- Vymeňte filter ak je poškodený</li></ul>
Peľový filter	raz mesačne	<ul style="list-style-type: none"><li>- Povysávajte filter vysávačom</li><li>- Vymeňte filter ak je poškodený</li></ul>
ventilátor	raz ročne	<ul style="list-style-type: none"><li>- Očistite kefkou</li><li>- Potom povysávajte vysávačom</li></ul>
Výmenník tepla	raz ročne	<ul style="list-style-type: none"><li>- Povysávajte vysávačom</li><li>- Potom pod prúdom teplej vody prepláchnite</li><li>- Nasadte až po usušení</li></ul>
Dotykový/LED ovládač	raz mesačne	<ul style="list-style-type: none"><li>- Utrite povrch utierkou(ideálne s mikrovláknom)</li></ul>

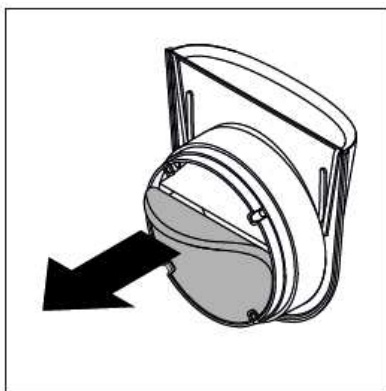
## 4.2 Prevedenie údržby

Údržba prachového/ peľového filtra

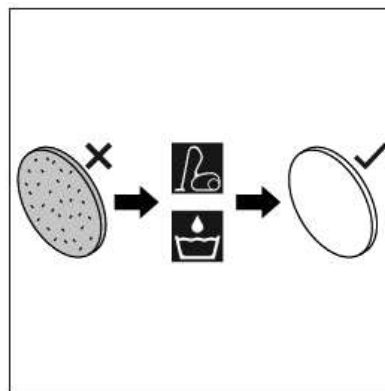
**Dôležité: Systém musí byť vypnutý!**



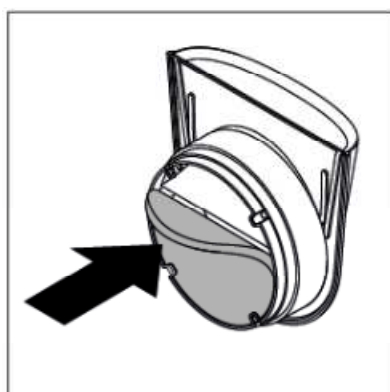
1 krok: vyťahnite kryt



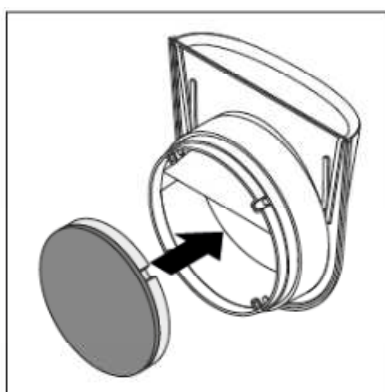
2 krok: vyberte filter



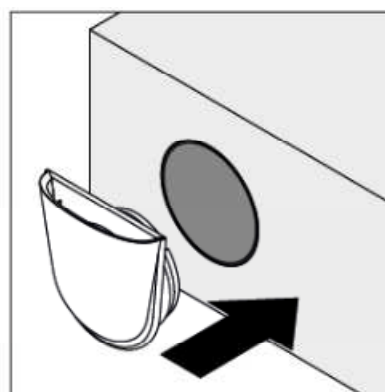
3 krok: vyčistite, alebo vymeňte filter



4 krok: **Prachový filter** nasadte do držiakov v ráme krytu



4 krok: **Peľový filter** nasadte podľa otvoru vo filtri



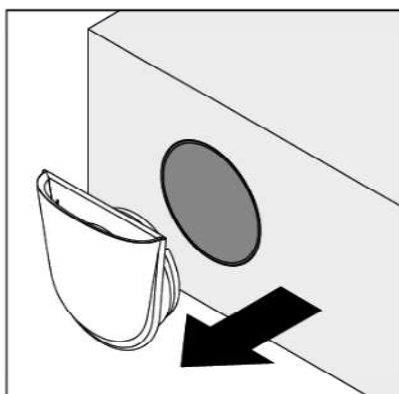
5 krok: nasadte vnútorný kryt späť do otvoru

## Údržba ventilátoru

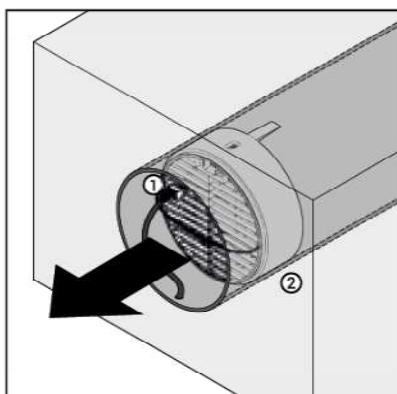
**Upozornenie: Systém musí byť vypnutý! Pri vysúvaní a zasúvaní ventilátora postupujte opatrne, aby ste nepoškodili kábel.**



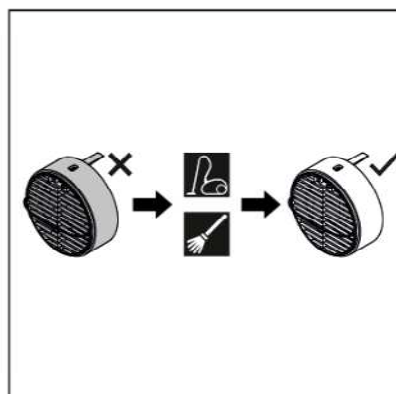
Nevyťahujte prípojku za kábel. Vždy použite kliešte na vysunutie elektrickej prípojky.



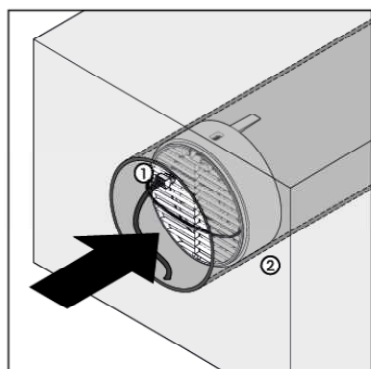
1 krok: vysuňte kryt



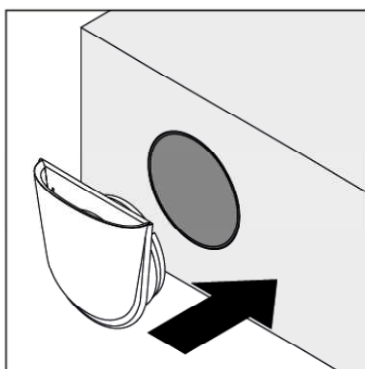
2 krok: vysuňte a odpojte ventilátor



3 krok: vyčistite ventilátor



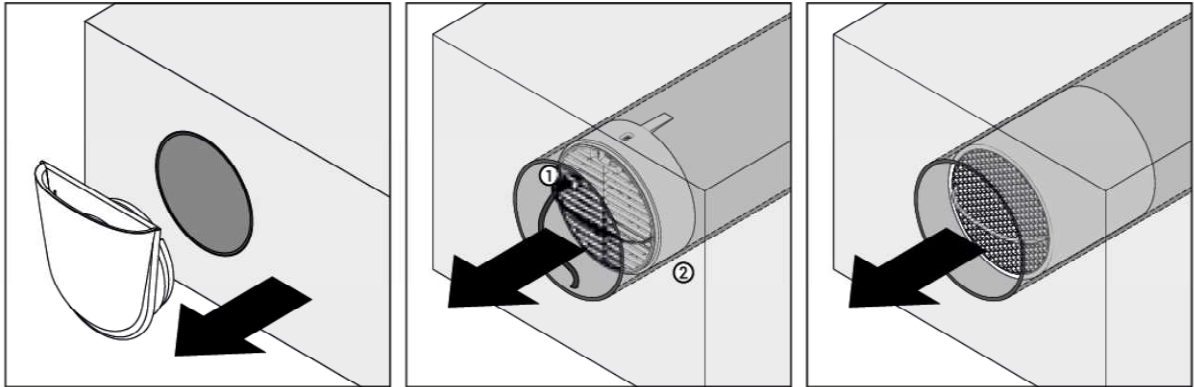
4 krok: zapojte a zasunite ventilátor



5 krok: nasadte vnútorný kryt

## Údržba výmenníka tepla

**Upozornenie: Systém musí byť vypnutý!**

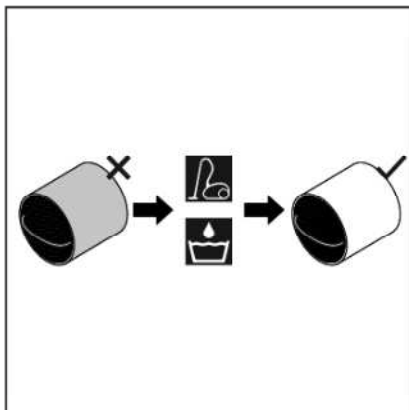


1 krok: vysuňte kryt

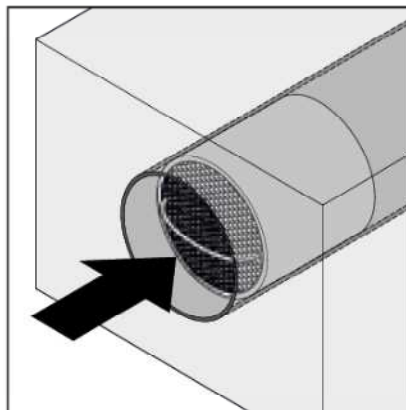
2 krok: odpojte a vysuňte ventilátor

3 krok: vytiahnite výmenník tepla

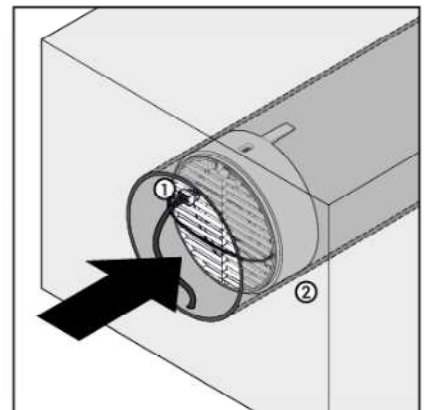
za držiak



4 krok: vyčistíte výmenník tepla

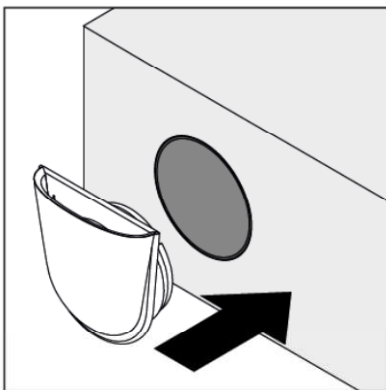


5 krok: zasuňte výmenník tepla



6 krok: zapojte a zasuňte

ventilátor



7 krok : nasadíte vnútorný kryt

## 5. Riešenia problémov

problém	Dôvod problému	riešenie
Ventilátor nemení smer prúdenia	Je nastavený režim „intenzívne vetranie“	Zmeňte režim na „rekuperáciu tepla“
	Ventilátor nefunguje správne	Vymeňte ventilátor
	Ovládač alebo zdroj energie je chybný	Vymeňte ovládač alebo zdroj
Ventilátor nefunguje	Nie je el. energia	<ul style="list-style-type: none"> <li>- Zistite či nie je problém s prívodom el. energie</li> <li>- Skontrolujte káble či nie sú poškodené</li> <li>- Skontrolujte, či sú všetky káble správne napojené</li> </ul>
	Chyba inštalácie	Skontroluje nastavenie DIP spínačov na ventilátore
	Ventilátor nefunguje správne	Vymeňte ventilátor
	Ovládač alebo zdroj energie je chybný	Vymeňte ovládač alebo zdroj
Ovládač nefunguje	Chyba inštalácie	<ul style="list-style-type: none"> <li>- Skontrolujte káble či nie sú poškodené</li> <li>- Skontrolujte, či sú všetky káble správne napojené</li> <li>- Zistite či bol ovládač nainštalovaný správne</li> </ul>
	Zdroj energie je chybný	Vymeňte zdroj energie
	Ovládač je chybný	Vymeňte ovládač
Zvýšená hlučnosť	Lopatky ventilátora sú znečistené	Vyčistite ventilátor a hlavne lopatky
	Špina a iné elementy sa nachádzajú vo ventilátore	Odstráňte špinu a iné elementy a dôkladne vyčistite ventilátor
	Medzera medzi ventilátorom a výmenníkom tepla je malá	Skontrolujte oddeľovač a nastavte medzeru
	Ventilátor má nastavený najvyšší stupeň prúdenia	Znížte stupeň prúdenia
Slabý prúd vzduchu	Vnútorň kryt je zavretý	Otvorte vnútorň kryt
	Filter je upchatý znečistením	Vyčistite, alebo vymeňte filter
	Výmenník tepla je znečistený	Vyčistite výmenník tepla
	Ventilátor má nastavený najnižší stupeň prúdenia	Zvýšte stupeň prúdenia
	Spárované jednotky nefungujú správne	<ul style="list-style-type: none"> <li>- Skontrolujte káble či nie sú poškodené</li> <li>- Skontrolujte, či sú všetky káble správne napojené</li> <li>- Skontroluje nastavenie DIP spínačov na ventilátore</li> </ul>
Prichádzajúci vzduch je chladný	Je nastavený režim „intenzívne vetranie“	Zmeňte režim na „rekuperáciu tepla“
	Chýba výmenník tepla	Inštalujte výmenník tepla


## 6. Likvidácia

Likvidácia zariadenia závisí od použitých materiálov pri výrobe jednotlivých komponentov.

Odporúčanie na likvidáciu:

<b>komponent</b>	<b>materiál</b>	<b>likvidácia</b>
vnútorný/vonkajší kryt	ASA	recyklácia plastov
V2A vonkajší kryt	nerezová oceľ	recyklácia kovov
ventilátor	PC + ABS/PBTP	recyklácia elektroniky
výmenník tepla	keramika/PUR	recyklácia materiálov
prachový filter	PE	domový odpad
peľový filter	PP	domový odpad
montážna rúra	PPs	recyklácia materiálov
ovládač	ABS	recyklácia elektroniky

## 7. Technické dáta

Efektívnosť rekuperácie tepla	až do 91%			
	stupeň 1	Stupeň 2	Stupeň 3	Stupeň 4
Prietok vzduchu·Ventilation <sub>1</sub> (m <sup>3</sup> /h)	17	27	41	55
Hlučnosť (dB(A))	11	19	28	33
Spotreba elektrickej energie (W)	1.8	2.3	3.1	4.1
Prevádzkové napätie (V)	12 DC RS 485 AB			
IP krytie	IP 42			
Softvérová trieda	A			
Spotreba elektrickej energie (W/(m <sup>3</sup> /h))	Od 0.075			
Ideálna prevádzková teplota (°C)	-20 až +60			
Priemer montážneho otvoru (mm)	162			
Minimálna šírka steny (mm)	270 (ideálne viac ako 350)			
Veľkosť krytov vnútorné/vonkajšie (mm)	200x200x45 (výška x šírka x hĺbka)			
Hmotnosť (g)	4600			
certifikát				

## 8. Doplnky

Doplnok	Číslo doplnku
Dotykový ovládač	100100
LED ovládač	100120
Zdroj menič napätia pre dotykový a LED ovládač	100150
Zdroj na DIN lište pre ovládače	100151
Náhradný prachový filter (3 filtre)	100430
Náhradný peľový filter (3 filtre)	100431
Zvuková izolácia SET	100221
Prefabrikovaná inštalačná tvárnica	100220
Montážna rúra 500 mm	100440
Montážna rúra 700 mm	100411

## 9. Záruka

Na dodané komponenty je záruka po dobu 2 rokov.

Záruka je zrušená v nasledovných prípadoch:

- Poškodenie spôsobené nesprávnou inštaláciou, používaním, servisom, prepravou, skladovaním.
- Používaním na iný účel ako je určené.
- Nepovolenými úpravami, alebo nastavením.
- Použitím neoriginálnych a upravených komponentov
- Poškodenie spôsobené vyššou mocou a vplyvom negatívneho prostredia
- Poškodenie spôsobené chemickým alebo elektrochemickým účinkom kvapalín a plynov

Po dodaní je dôležité skontrolovať či tovar nieje poškodený pri preprave. Rovnako je dôležité po dodaní skontrolovať , či v balení nechýba nejaký komponent. Prípadné nedostatky treba nahlásiť v deň dodania.

Inštalačný manuál popisuje ideálny spôsob inštalácie

Servis:

Servis zariadenia má vykonávať servisný technik. Bežnú údržbu má vykonávať servisný technik, prípadne zaškolená osoba.

### **Kontakt:**

Kotys s.r.o.

Sotinská 1475/15

905 01 Senica

Tel: +421 907 505 961

Tel: +421 907 506 085

E – Mail: kotys@kotys.sk



